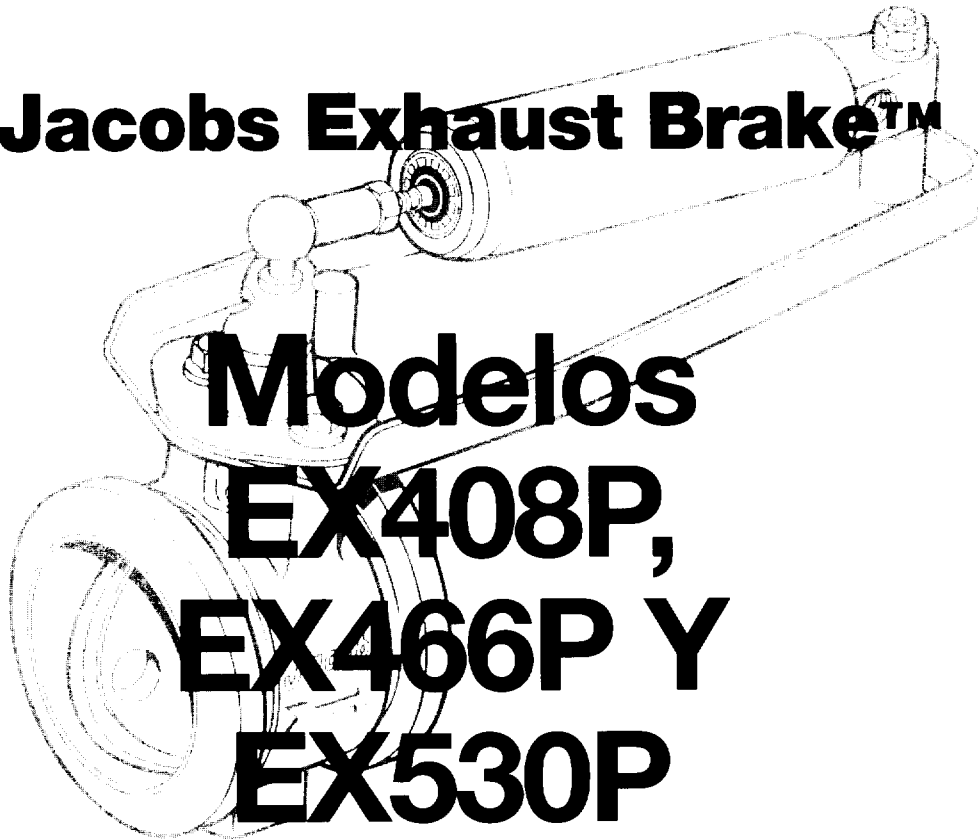


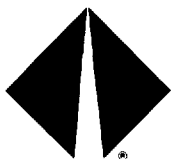


**Jacobs Vehicle Systems™**

# **Jacobs Exhaust Brake™**



**Modelos  
EX408P,  
EX466P Y  
EX530P**



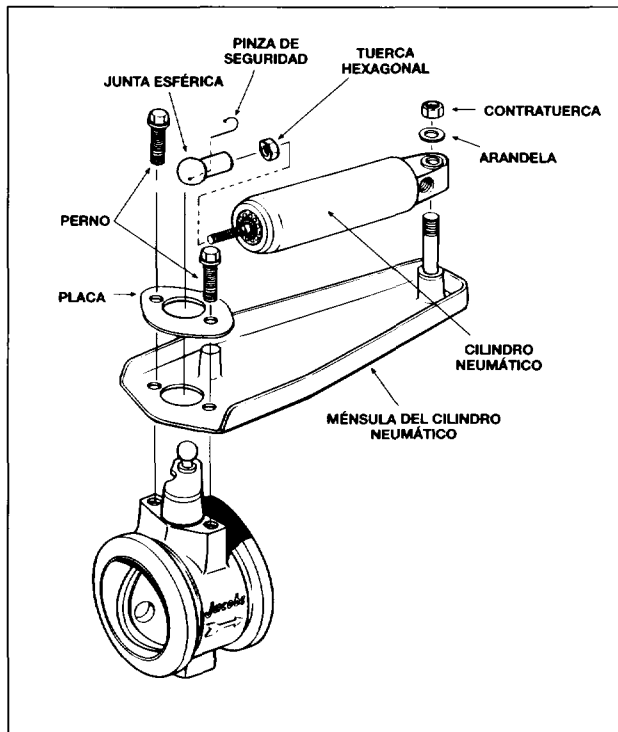
**INTERNATIONAL®**

**MANUAL DE PIEZAS**

## Notas de Aplicación

La información que se presenta en este manual estaba actualizada en el momento de la impresión y está sujeta a cambio sin previo aviso y sin responsabilidad.

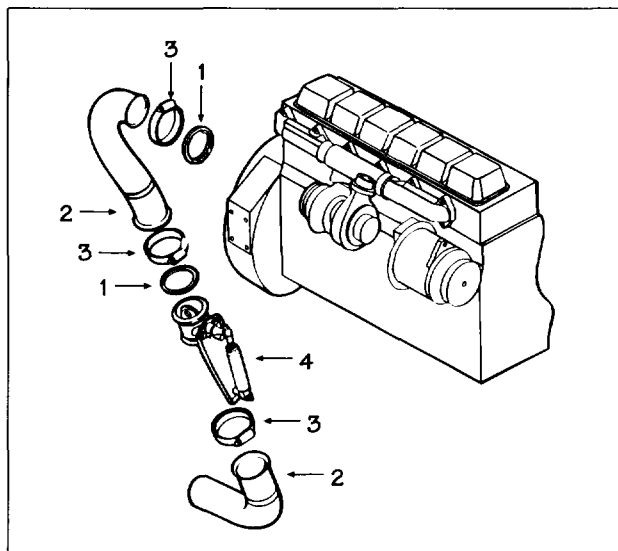
Es posible que los vehículos equipados con frenos hidráulicos no posean un suministro de aire abordo. Estos vehículos requieren la instalación de un sistema de suministro de aire auxiliar. Para hacerlo, solicite el Grupo Neumático con Suministro de Aire, P/N J19482. Consulte las instrucciones incluidas con dicho grupo para obtener información sobre las piezas y la instalación.



Vista ampliada del desglose de las piezas del conjunto del freno de escape

## Conjuntos del Freno de Escape y Piezas de Acoplamiento

III. Nro.	Número de Pieza	Descripción	Ctd./ Motor
1	2015983C1	Empaquetadura	2
2	NVS	Manguito de escape	1
3	NVS	Abrazadera en "V"	3
4	2012405C1	Conjunto del freno para el Modelo EX408P	1
4	2012406C1	Conjunto del freno para el Modelo EX466P	1
4	2012407C1	Conjunto del freno para el Modelo EX530P	1



NVS = No se vende separadamente

Jacobs Vehicle Systems  
22 East Dudley Town Road  
Bloomfield, CT 06002



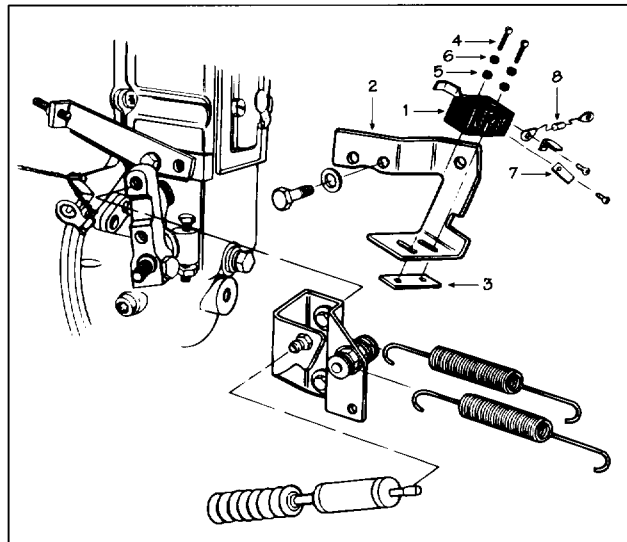
Visitenos en la Internet:  
[www.jakebrake.com](http://www.jakebrake.com)

©1998 Jacobs Vehicle Systems, Inc.

Impreso en EE.UU.

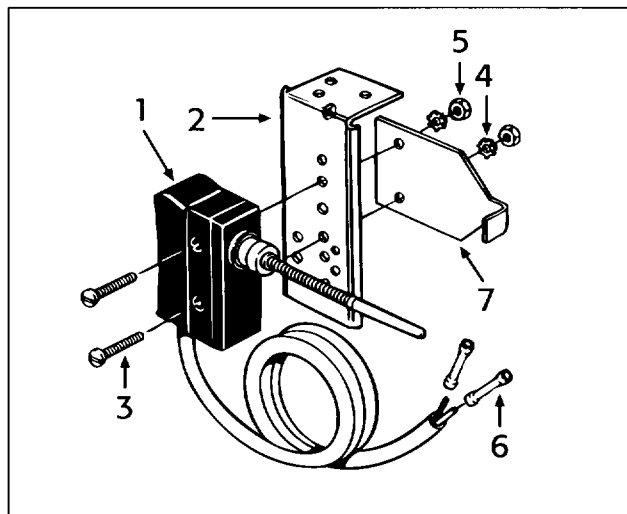
### Grupo de Control del Motor, P/N J20241

III. Nro.	Descripción	Ctd./ Grupo
1	Conjunto de conmutador y tornillo	1
2	Ménsula del conmutador	1
3	Abrazadera	1
4	Tornillo	2
5	Arandela sencilla	2
6	Arandela de presión	2
7	Lengüeta de desconexión rápida	2
8	Conjunto de diodo	1



### Grupo del Conmutador del Embrague, P/N J12261

III. Nro.	Descripción	Ctd./ Grupo
1	Conmutador del embrague	1
2	Ménsula de montaje del conmutador	1
3	Tornillo de cabeza plana grande	2
4	Arandela de presión	2
5	Tuerca hexagonal	2
6	Empalme de tope	2
NI	Hoja de instrucciones	1



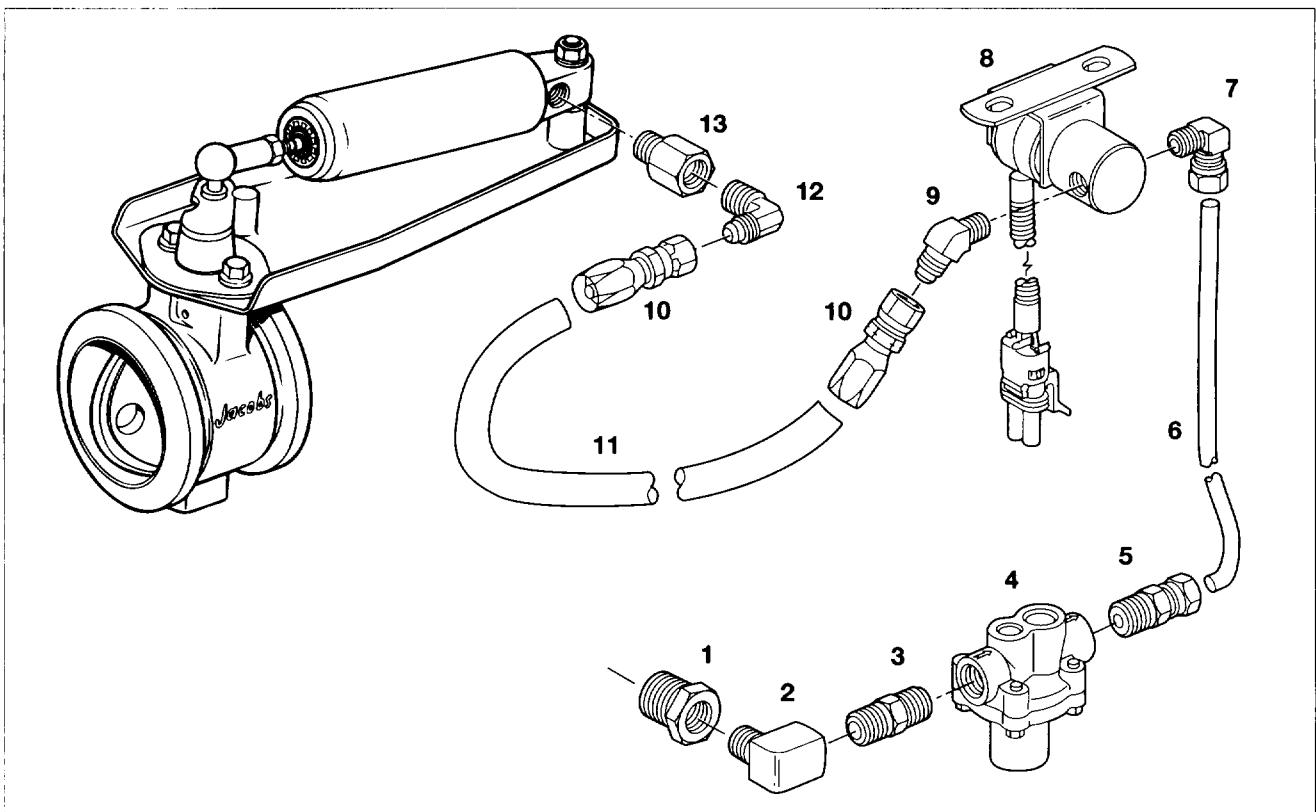
### Grupo del Conmutador del Tablero de Instrumentos (NVS)

III. Nro.	Descripción	Ctd./ Group
NI	Conmutador del tablero de instrumentos	1
NI	Placa del conmutador (inglés)	1
NI	Placa del conmutador (español)	1
NI	Calcomanía del tablero de instrumentos (inglés)	1
NI	Calcomanía del tablero de instrumentos (español)	1

### Colector de Cables (NI), P/N J18899

NI = No ilustrada

NVS = No se vende separadamente

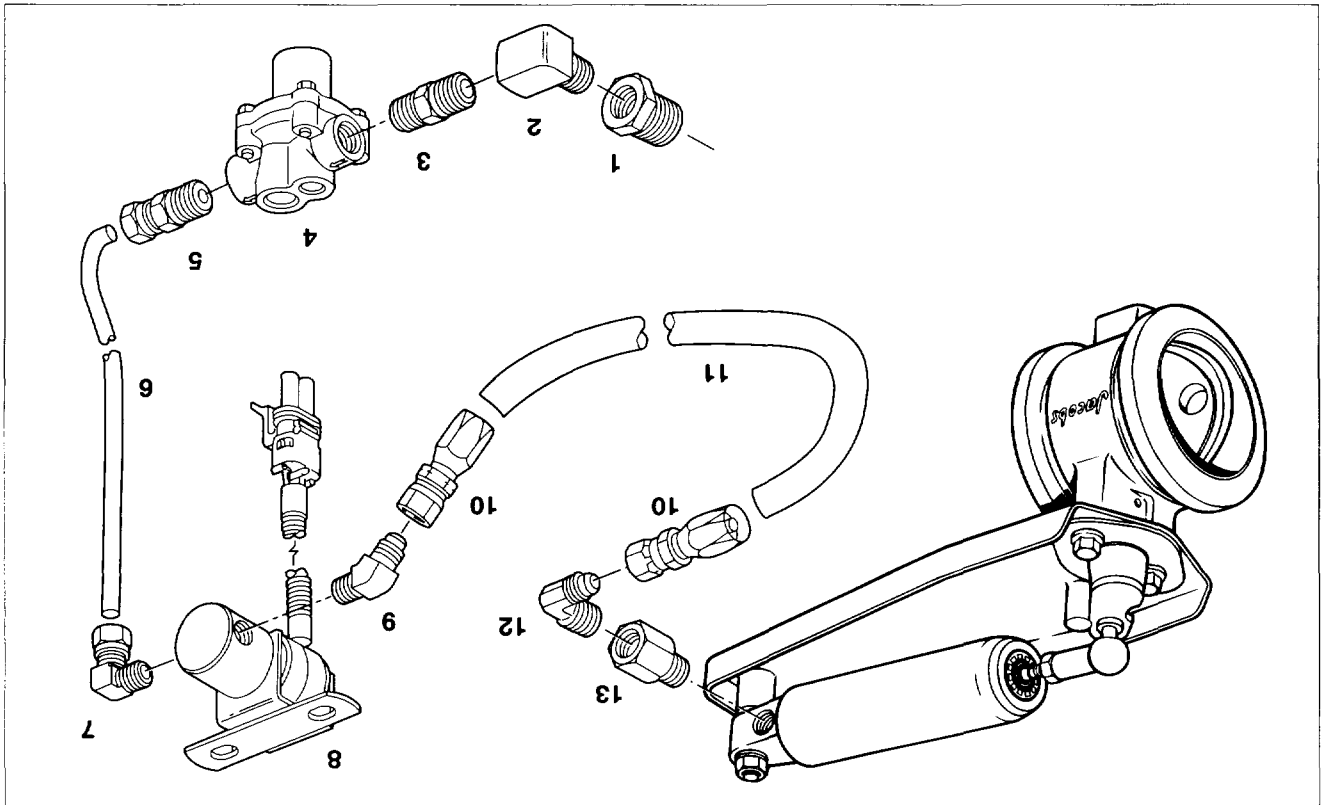


III. Nro.	Número de Pieza	Descripción	Ctd./ Grupo
1	NVS	Buje	1
2	NVS	Codo de macho y hembra de 90°, 1/4 NPT	1
3	NVS	Niple hexagonal	1
4	J18908	Válvula de protección	1
5	NVS	Conjunto de guarnición de compresión	1
6	NVS	Tubo de freno neumático	1
7	NVS	Conjunto de guarnición de compresión	1
8	J19304	Conjunto de válvula solenoide	1
9	NVS	Codo de 45°, abocinado 45°, 1/8 NPT	1
10	NVS	Conjunto de guarnición de manguera	2
11	NVS	Manguera de freno neumático	1
12	NVS	Codo de 45°, abocinado 90°, 1/4 NPT	1
13	NVS	Adaptador	1
NI	NVS	Abrazadera de apoyo	5
NI	NVS	Perno hexagonal de 1/4 - 20 x 1	5
NI	NVS	Tuerca hexagonal de 1/4 - 20	5
NI	NVS	Arandela sencilla	5
NI	NVS	Arandela de presión	5

NI - No ilustrada  
 NVS = No se vende  
 separadamente

NI = Not illustrated  
 NSS = Not sold separately

III. Part No.	Description	Qty./Group	III. Part No.	Description	Qty./Group
1	Bushing	1	10	Hose fitting assembly	2
2	90° street elbow, 1/4 NPT	1	11	Air brake hose	1
3	Hex nipple	1	12	45° flared 90° elbow, 1/4 NPT	1
4	J18908 Protection valve	1	13	Adapter	1
5	NSS Compression fit. assy.	1	NSS	Support clamp	5
6	NSS Air brake tube	1	NSS	1/4 - 20 x 1 hex bolt	5
7	NSS Compression fit. assy.	1	NSS	1/4 - 20 hex nut	5
8	J19304 Solenoid valve assembly	1	NSS	Plain washer	5
9	NSS 45° flared 45° elbow, 1/8 NPT	1	NSS	Lock washer	5



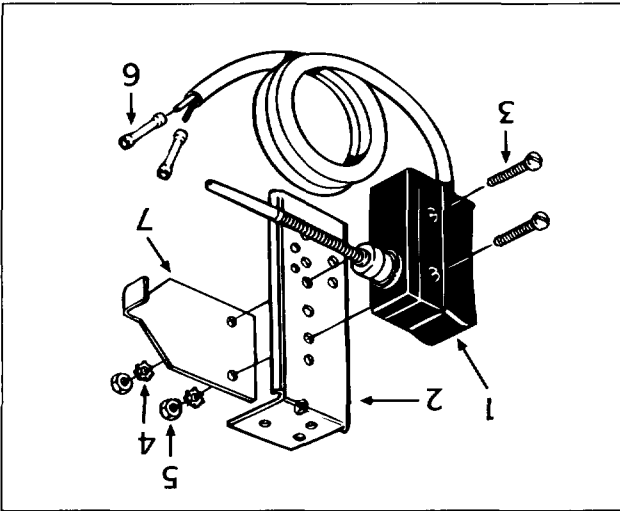
NI = Not illustrated  
 NSS = Not sold separately

### Wire Harness (NI), P/N J18899

III. Qty./	No. Description
1	Dash switch
1	NI Switch plate (English)
1	NI Switch plate (Spanish)
1	NI Dashboard decal (Eng.)
1	NI Dashboard decal (Span.)
1	NI

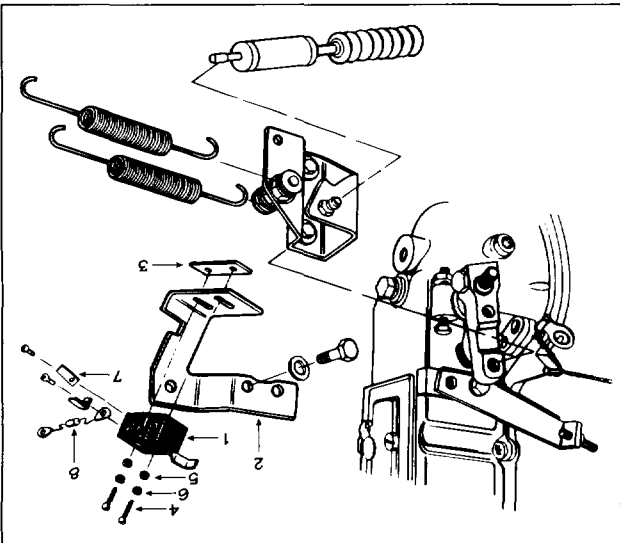
### Dash Switch Group (NSS)

III. Qty./	No. Description
1	Clutch switch
2	Switch mount bracket
3	Pan head screw
4	Lock washer
5	Hex nut
6	Butt splice
NI	Instruction sheet



### Clutch Switch Group, P/N J12261

III. Qty./	No. Description
1	Switch and screw assembly
1	Switch bracket
1	Clamp
4	Screw
5	Plain washer
6	Lock washer
7	Quick disconnect tab
8	Diode assembly



### Engine Control Group, P/N J20241



**Jacobs Vehicle Systems™**

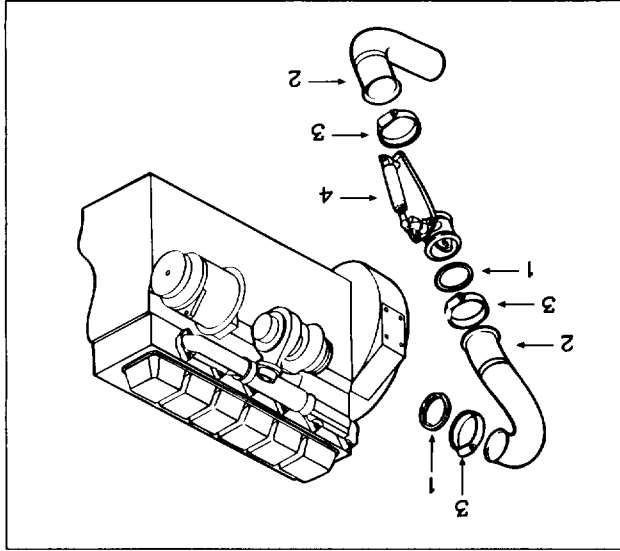
Visit us on the Internet:  
www.jakebrake.com

Printed in U.S.A.

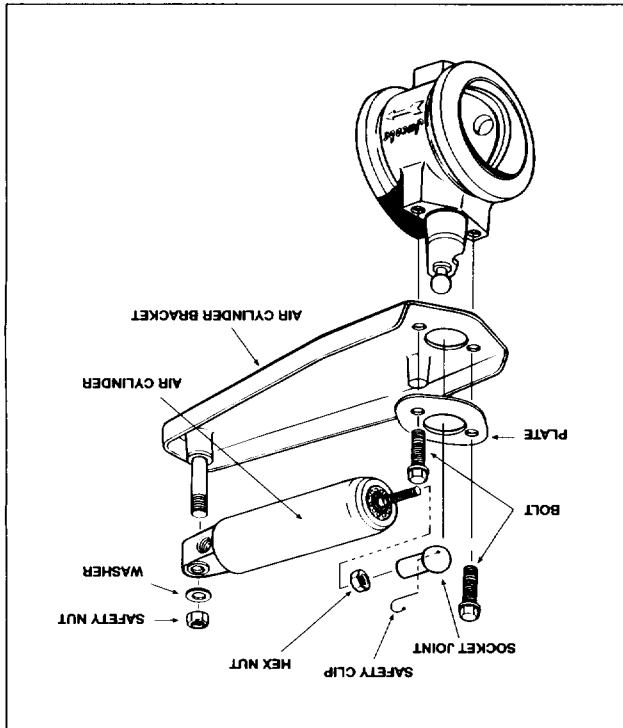
NSS = Not sold separately

III. Part	No. Qty./	Number	Description	Engine
1	1	2015983C1	Gasket	2
2	2	NSS	Exhaust sleeve	1
3	3	NSS	"V" clamp	3
4	4	2012405C1	Model EX408P brake assy.	1
4	4	2012406C1	Model EX466P brake assy.	1
4	4	2012407C1	Model EX530P brake assy.	1

## Exhaust Brake Assemblies and Attaching Parts



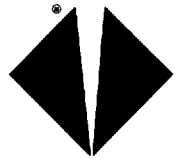
Exploded view of exhaust brake assembly



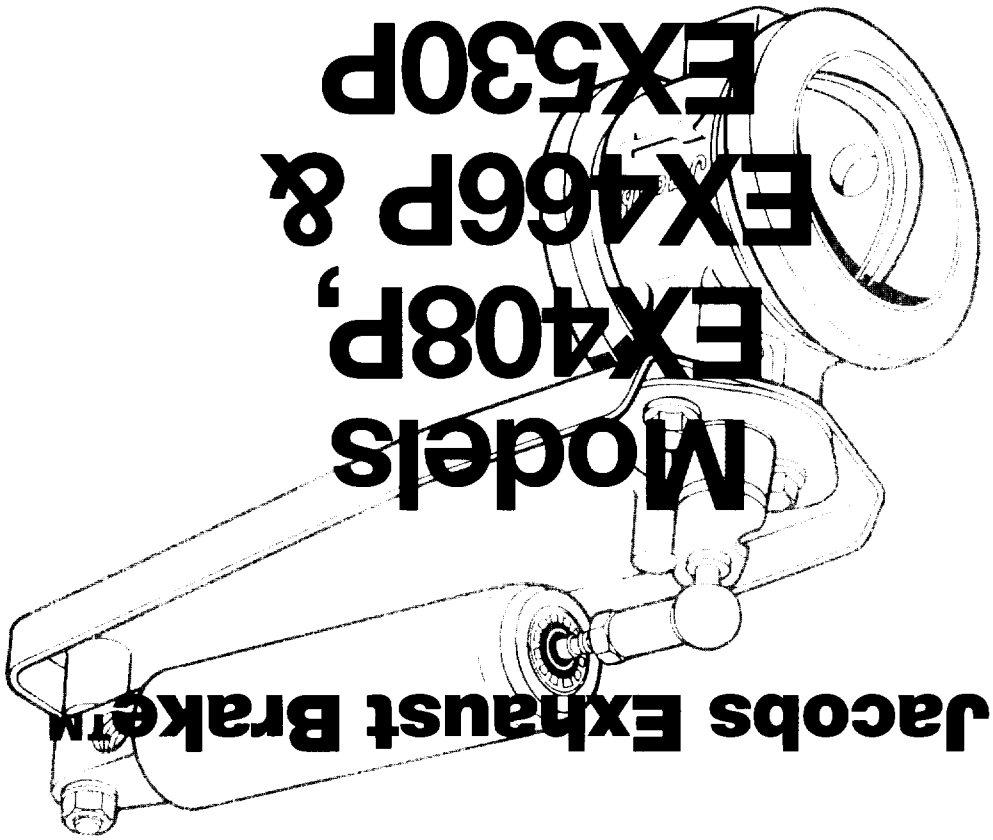
Information in this manual was current at the time of printing and is subject to change without notice or liability.

Vehicles equipped with hydraulic brakes may not have an on-board air supply. Vehicles without an on-board air supply require the installation of an auxiliary air supply system. For these vehicles, order Pneumatic Group with Air Supply, P/N J19482. Refer to the instructions in this group for parts and installation information.

## Application Notes



**INTERNATIONAL**



**Jacobs Exhaust Brake**

**Models**

**EX408P,**

**EX466P &**

**EX530P**



**Jacobs Vehicle Systems™**

# **PARTS MANUAL**